

<特注仕様>

1.ロータンク側の給水を再生水仕様としたもの。

※2系統給水方式

* 定格：AC100V-532W 50/60Hz

・最低必要水圧0.05MPa(流動時):0.05MPa(10L/min)を確保してください。

0.05MPa以下の場合、便器ポウル面の洗浄力が弱くなります。

・最高水圧は0.75MPaです。

注1：左給水専用です。

注2：75, 100塩ビ管(VU, VP75・100)共用

塩ビ管の排水ソケットとの接合：床上60±5mm

* 給排水位置が適切でないと、止水栓が製品に干渉することがあります。

* 製品背面に電源を設けないでください。

コンセントが製品と干渉し、抜き差しができない場合があります。

* 電源コンセントは水や小水がかからない位置に設置してください。

また、壁給水の真下部に電源コンセントを設置したり、給水用ホースと電源コンセントを接触させないでください。感電・発火の原因になります。

* 本体左右側面は、脱臭フィルターお手入れ時の

取りはずしなどのため、150mm以上の空間を確保してください。

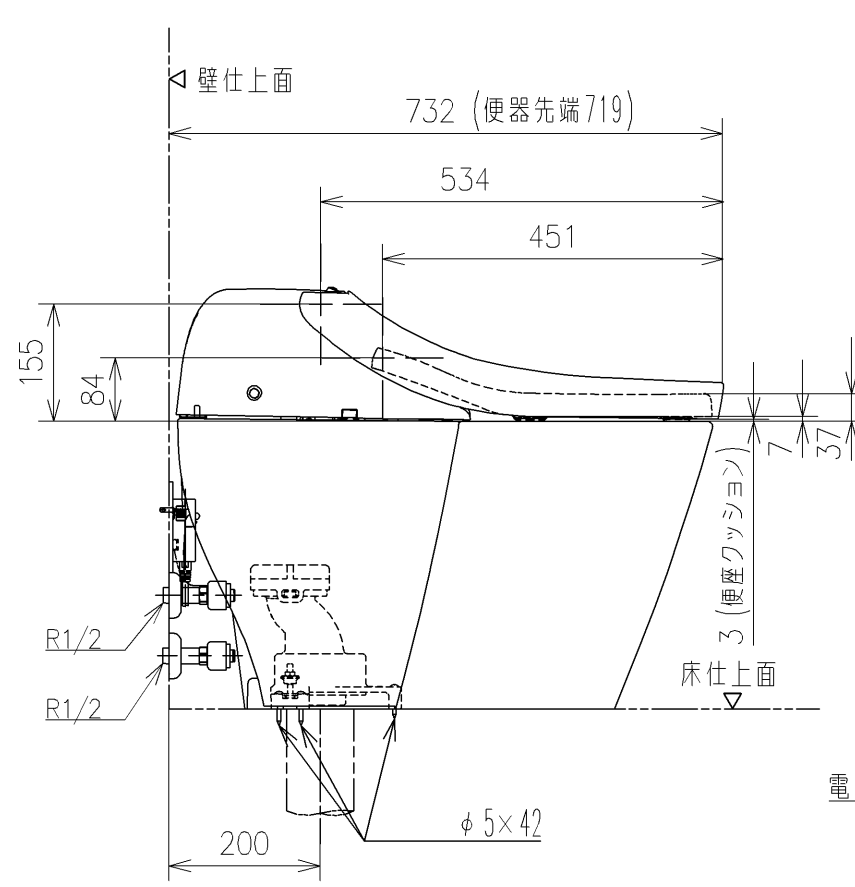
注3：立て配管などがある場合は、立て配管などから150mm以上の空間を確保してください。

* リモコンはイメージ図です。

ボタンの数・配置・表示内容はリモコン詳細図を参照ください。

* 上記以外の設置条件は、総合カタログ等に記載の

使用上のご注意をご確認ください。



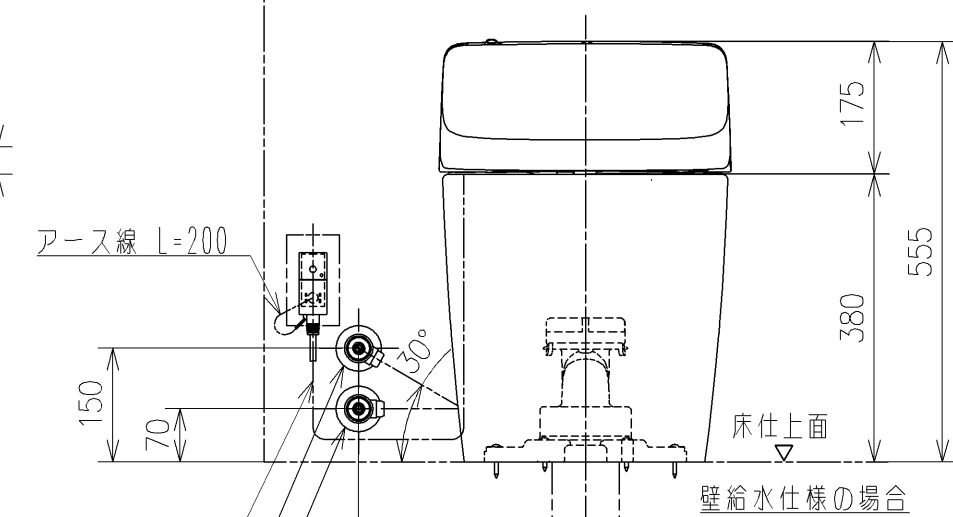
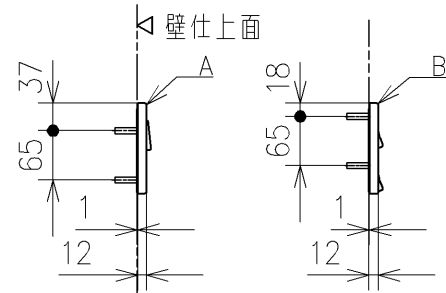
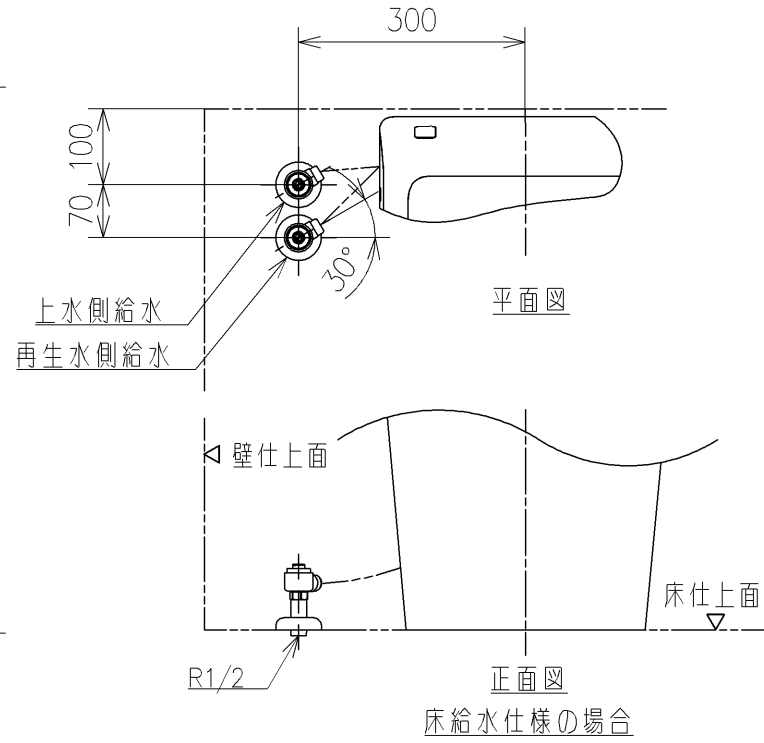
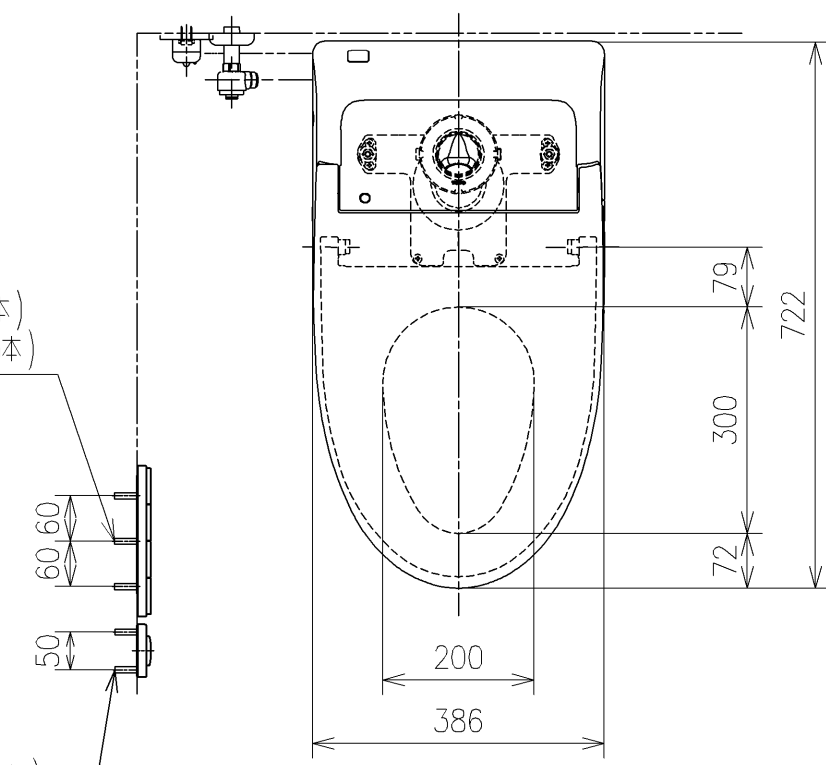
アンカープラグ (3本)
ねじ長 φ4×30 (3本)

アンカープラグ (2本)
ねじ長 φ4×30 (2本)

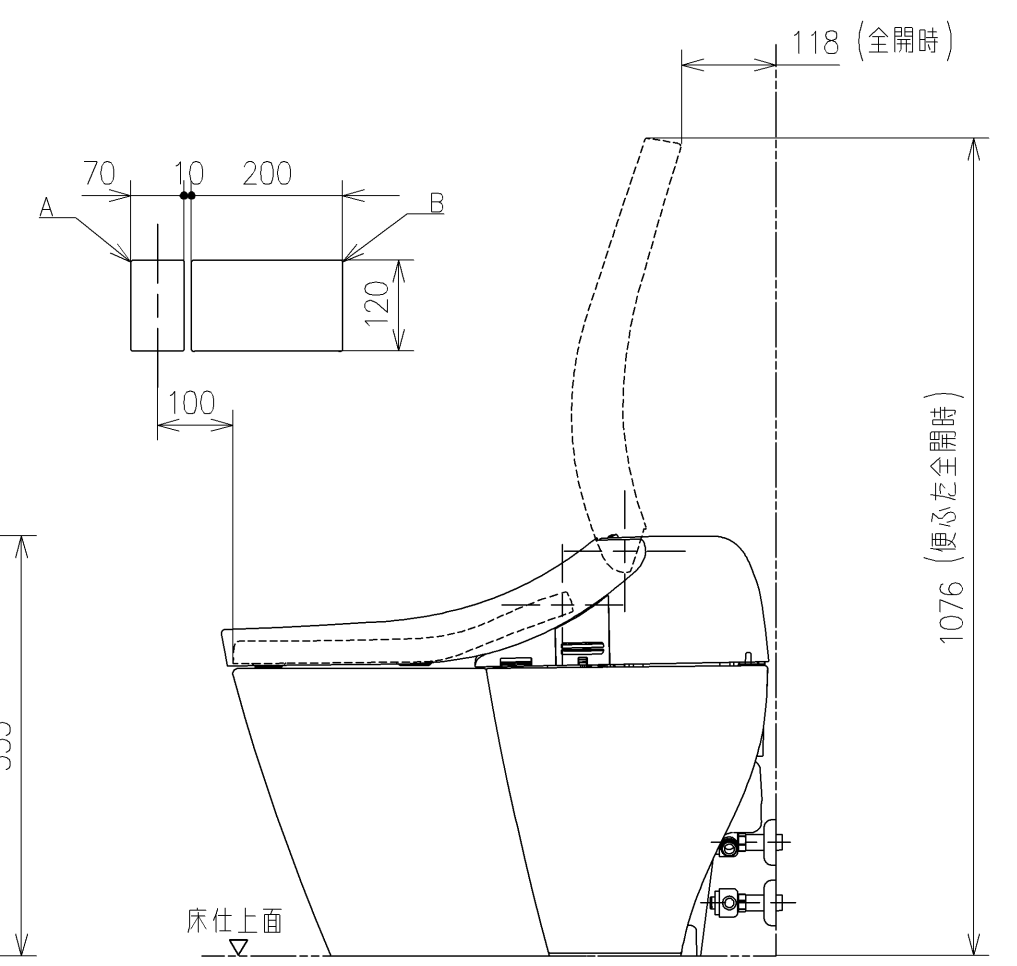
アース線 L=200

電源コード L=1000

上水側給水
再生水側給水

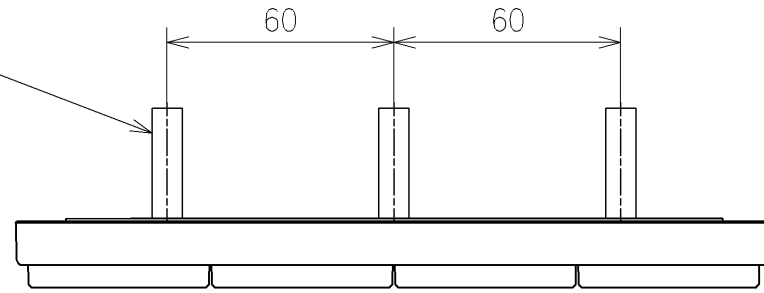


壁給水仕様の場合

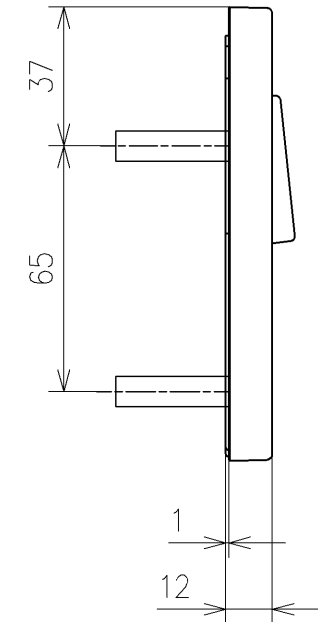
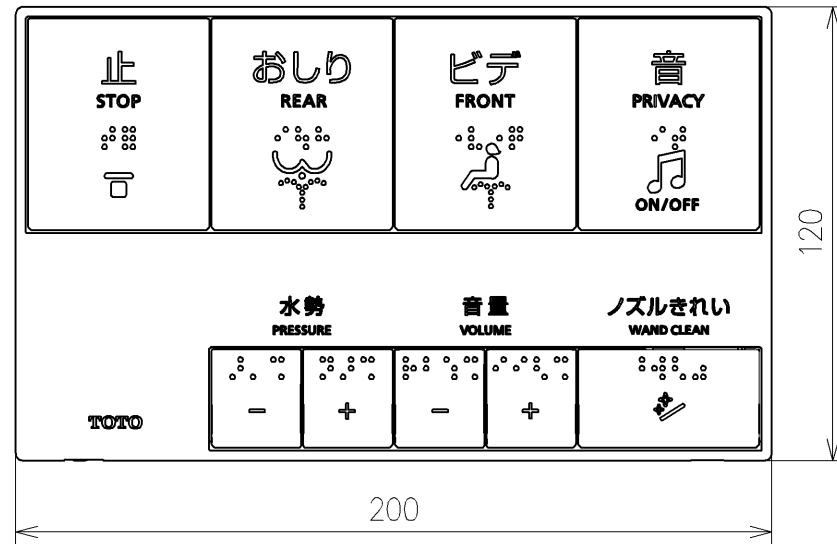
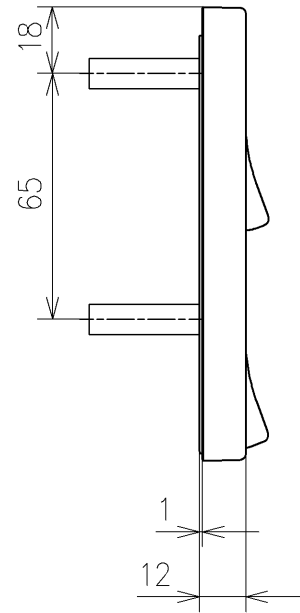
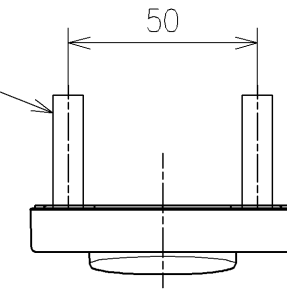


TOTO		単位	mm	名称	パブリック向けウォシュレット一体形便器GGA-P
製図	川本真	検図	福里真 松下大	日付	2026/05/19
備考	GGA-P 一般地；流動兼用，S排水 擬音装置付き		機能部	TCF9F11V15	
			陶器部	CS877BV1	
				品番	CES9F11T15
				図番リビジョン	001
A3	ページNo	1/1		(改)	

アンカープラグ (3本)
ねじ長 φ4×30 (3本)



アンカープラグ (2本)
ねじ長 φ4×30 (2本)



リモコン詳細図

TOTO			単位 mm	名称
製図 川本真	検図 福里真 松下大	日付 2026/05/19	尺度 1:2	パブリック向けウォシュレット一体形便器GGA-P
備考		機能部: TCF9F11V15		品番 CES9F11T15
		陶器部: CS877BV1		図番リビジョン 001
			A3	ページNo . 1/1 (改)